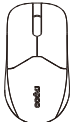


rapoo

X1500

- Quick Start Guide
- Schnellstartanleitung
- Guide de démarrage rapide
- Ръководство за бърза настройка
- Stručná příručka
- Startvejledning
- Οδηγός γρήγορης έναρξης
- Guia de início rápido
- Pikaopas
- Gyors üzembe helyezési útmutató
- Guida introduttiva
- Beknopte handleiding
- Hurtigstartvejledning
- Skročona instrukcja obsługi
- Guia de início rápido
- кратко руководство пользователя
- Snabbstatguide
- Стильни посібник з користування



Wireless Optical Mouse & Keyboard | Drahtlose optische Maus und Tastatur | Clavier et souris sans fil optiques | безжична оптична мишка и клавиатура | Bezdrátová optická mys a klávesnice | Trádløs optisk mus og tastatur | Ασύρματο οπτικό ποντίκι και πληκτρολόγιο | Ratón y teclado óptico inalámbricos | Langtang optinen hiiri ja näppäimistö | Vezeték nélküli optikai egér és billentyűzet | Mouse e tastiera ottici wireless | Draadloze optische muise en toetsenbord | Trádløs optisk mus og tastatur | Bezprzewodowa mysz optyczna i klawiatura | Mouse e Teclado Óptico Sem Fio | Беспроводная оптическая мышь и клавиатура | Trádløs optisk mus och tangentbord | Бездротова оптична миша та клавиатура

EN

Overview

- Fn+F1=Back
- Fn+F2=Forward
- Fn+F3=Homepage
- Fn+F4=E-mail
- Fn+F5=Multi-media player
- Fn+F6=Play/Pause
- Fn+F7=Stop
- Fn+F8=Previous track
- Fn+F9=Next track
- Fn+F10=Volume-
- Fn+F11=Volume+
- Fn+F12=Mute

FR

Vue d'ensemble

- Fn+F1=Arrière
- Fn+F2=Avant
- Fn+F3=Page d'accueil
- Fn+F4=E-Mail
- Fn+F5=Lecteur multimédia
- Fn+F6=Lecture/Pause
- Fn+F7=Arrêter
- Fn+F8=Piste précédente
- Fn+F9=Piste suivante
- Fn+F10=Volume-
- Fn+F11=Volume+
- Fn+F12=Muet

CZ

Přehled

- Fn+F1=Zpět
- Fn+F2=Dopředu
- Fn+F3=Hlavní
- Fn+F4=Schránka
- Fn+F5=Multimediální přehrávač
- Fn+F6=Přehrát/pozastavit
- Fn+F7=Zastavit
- Fn+F8=Předchozí skladba
- Fn+F9=Další skladba
- Fn+F10=Hlasitost-
- Fn+F11=Hlasitost+
- Fn+F12=Ztlumit

EL

Επισκόπηση

- Fn+F1=πίσω
- Fn+F2=μπροστά
- Fn+F3= Αρχική σελίδα
- Fn+F4= Email
- Fn+F5= Συνακείη αναπαραγωγής πολυμέσων
- Fn+F6= Αναπαραγωγή/παύση
- Fn+F7= Διακοπή
- Fn+F8= Προηγούμενο τραγούδι
- Fn+F9= Επόμενο τραγούδι
- Fn+F10= Μείωση έντασης ήχου
- Fn+F11= Αύξηση έντασης ήχου
- Fn+F12= Σίγαση

FI

Yleiskatsaus

- Fn+F1=Takaisin
- Fn+F2=Eteenpäin
- Fn+F3=Kotisivu
- Fn+F4=Sähköposti
- Fn+F5=Multimediasoitin
- Fn+F6=Toista/Tauko
- Fn+F7=Pysäytä
- Fn+F8=Edellinen raita
- Fn+F9=Seuraava raita
- Fn+F10=Äänenvoimakkuus-
- Fn+F11=Äänenvoimakkuus+
- Fn+F12=Mykistä

IT

Descrizione

- Fn+F1=Parte posteriore
- Fn+F2=Avanti
- Fn+F3=Homepage
- Fn+F4=E-Mail
- Fn+F5=Lettore multimediale
- Fn+F6=Riproduci/Interrompi
- Fn+F7=Stop
- Fn+F8=Traccia precedente
- Fn+F9=Traccia successivo
- Fn+F10=Volume-
- Fn+F11=Volume+
- Fn+F12=Disattiva audio

NO

Oversikt

- Fn+F1=Tilbake
- Fn+F2=Fremover
- Fn+F3=Hjemmeside
- Fn+F4=E-post
- Fn+F5=Multimediaspiller
- Fn+F6=Spill av / pause
- Fn+F7=Stopp
- Fn+F8=Forrige spor
- Fn+F9=Neste spor
- Fn+F10=Lydstyrke-
- Fn+F11=Lydstyrke+
- Fn+F12=Demp

PT

Resumo do produto

- Fn+F1=Retroceder
- Fn+F2=Avançar
- Fn+F3=Página Inicial
- Fn+F4=E-mail
- Fn+F5=Reprodutor de mídia
- Fn+F6=Reproduzir/Pausar
- Fn+F7=Parar
- Fn+F8=Faixa anterior
- Fn+F9=Próxima faixa
- Fn+F10=Volume-
- Fn+F11=Volume+
- Fn+F12=Mudo

SV

Översikt

- Fn+F1=Tillbaka
- Fn+F2=Framåt
- Fn+F3=Startsida
- Fn+F4=E-post
- Fn+F5=Multimediaspelare
- Fn+F6=Spela/Pausa
- Fn+F7=Stopp
- Fn+F8=Föregående spår
- Fn+F9=Nästa spår
- Fn+F10=Volym-
- Fn+F11=Volym+
- Fn+F12=Ljud avstängt

UA

Загальний огляд

- Fn+F1=Назад
- Fn+F2=Вперед
- Fn+F3=Головна сторінка
- Fn+F4=Ел.Пошта
- Fn+F5=Медіаплеєр
- Fn+F6=Програти/Пауза
- Fn+F7=Зупинити
- Fn+F8=Попередня доріжка
- Fn+F9=Наступна доріжка
- Fn+F10=Гучність-
- Fn+F11=Гучність+
- Fn+F12=Без звуку

Troubleshooting

See www.rapoo.eu.com for latest FAQs, drivers and quick start guide.

Copyright

It is forbidden to reproduce any part of this quick start guide without the permission of Rapoo.

Safety instructions

Do not open or repair this device. Do not use the device in a damp environment. Clean the device with a dry cloth.

System requirements

Windows® 7/8/10/11, Mac OS X 10.4 or later, USB port

Packaging contents



Dépannage

Consultez www.rapoo.eu.com pour les toutes dernières questions, les pilotes et le guide de démarrage rapide.

Droit réservés

Il est interdit de reproduire une quelconque partie de ce guide de démarrage rapide sans la permission de Rapoo.

Instructions de sécurité

Ne pas ouvrir ou réparer ce produit vous-même. Ne pas utiliser en environnement humide. Nettoyer le produit avec un chiffon sec.

Exigences du système

Windows® 7/8/10/11, Mac OS X 10.4 ou ultérieur, port USB

Contenu de l' emballage



Odstraňování problémů

Nejaktuálnější odovědi na časté dotazy, ovladače a stručná příručkaviz www.rapoo.eu.com.

Autorská práva

Bez předchozího svolení společnosti Rapoo. Je zakázáno reprodukovat jakoukoli část tohoto stručného návodu.

Bezpečnostní pokyny

Zařízení nedemontujte ani neopravujte. Nepoužívejte zařízení ve vlhkém prostředí. Zařízení čistěte suchým hadříkem.

Požadavky na systém

Windows® 7/8/10/11, Mac OS X 10.4 nebo novější, port USB

Obsah balení



Επίλυση προβλημάτων

Μεταβείτε στη διεύθυνση www.rapoo.eu.com για να δείτε τις πιο πρόσφατες Συχνές ερωτήσεις και να πραγματοποιήσετε λήψη του πιο πρόσφατου προγράμματος οδήγησης και του οδηγού γρήγορης εκκίνησης.

Με την επιφύλαξη παντός δικαιώματος.

Απαγορεύεται η αναπαραγωγή οποιοδήποτε μέρους αυτού του οδηγού γρήγορης εκκίνησης χωρίς την άδεια της Rapoo.

Συμβουλές ασφαλείας

Μην αποσυναρμολογείτε ή επισκευάζετε αυτό το προϊόν. Μη χρησιμοποιείτε το προϊόν αυτό σε περιβάλλον με υγρασία. Καθαρίζετε το προϊόν αυτό με ένα στεγνό πανί.

Απαιτήσεις συστήματος

Windows® 7/8/10/11, Mac OS X 10.4 ή μεταγενέστερη, θύρα USB

Περιεχόμενα συσκευασίας



Vianetsintä

Katso www.rapoo.eu.com sivustolta uusimmat Usein kysytyt -ohjeet, ohjaimet ja pikaopas.

Tekijänoikeudet

Tämä pikaoppaan minkään osan jäljentäminen ilman Rapoo lupaa on kiellettyä.

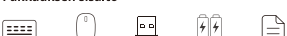
Turvallisuusohteet

Älä avaa tätä korjaa tätä laitetta. Älä käytä tätä laitetta kosteassa ympäristössä. Puhdista laite kuivalla liinalla.

Järjestelmävaatimukset

Windows® 7/8/10/11, Mac OS X 10.4 tai uudempi, USB-portti

Pakkauksen sisältö



Risoluzione dei problemi

Consultare www.rapoo.eu.com per le FAQ, driver e guide rapide più aggiornate.

Copyright

È vietato riprodurre qualsiasi parte della presente guida rapida senza l'autorizzazione di Rapoo.

Istruzioni sulla sicurezza

Non aprire o tentare di riparare il dispositivo. Non utilizzare il dispositivo in ambienti umidi. Pulire il dispositivo con un panno asciutto.

Requisiti di sistema

Windows® 7/8/10/11, Mac OS X 10.4 o successivo, porta USB

Contenuto della confezione



Feilsökning

Se www.rapoo.eu.com for siste Vanlige spørsmål, drivere og hurtigstartveiledning.

Opphavsrett

Det er forbudt å gjenskape noen del av denne hurtigstartveiledningen uten tillatelse fra Rapoo.

Sikkerhetsinstruksjoner

Ikke åpne eller reparér denne enheten. Ikke bruk enheten i et fuktigt miljø. Rengjør enheten med en fuktet klut.

Systemkrav

Windows® 7/8/10/11, Mac OS 10.4 eller nyere, USB-port

Pakkens innhold



Resolução de problemas

Visite www.rapoo.eu.com para consultar as perguntas frequentes e transferir o controlador mais recente e o guia de consulta rápida.

Copyright

É proibido reproduzir qualquer parte deste guia início rápido, sem a permissão de Rapoo.

Instruções de Segurança

Não abra ou repare o produto. Não use o produto em um ambiente úmido. Limpe o produto com um pano seco.

Requisitos do Sistema

Windows® 7/8/10/11, Mac OS X 10.4 ou mais recente, porta USB

Conteúdos de embalagem



Felsökning

Se www.rapoo.eu.com för de senaste Vanliga frågorna, drivrutinerna och snabbstartguide.

Upphovsrätt

Det är förbjudet att reproducera någon del av denna snabbstartguide utan tillstånd från Rapoo.

Säkerhetsinstruktioner

Öppna och reparera inte denna enhet. Använd inte enheten i en fuktigt miljö. Rengör enheten med en torr trasa.

Systemkrav

Windows® 7/8/10/11, Mac OS 10.4 eller senare, USB-port

Förpackningens innehåll



усування несправностей

Відвідайте www.rapoo.com, щоб прочитати Часті Питання і завантажити найновіші драйвери та стильні посібник для початку експлуатації.

Копірайт

Забороно відтворювати будь-яку частину стилго керівництва без дозволу Rapoo.

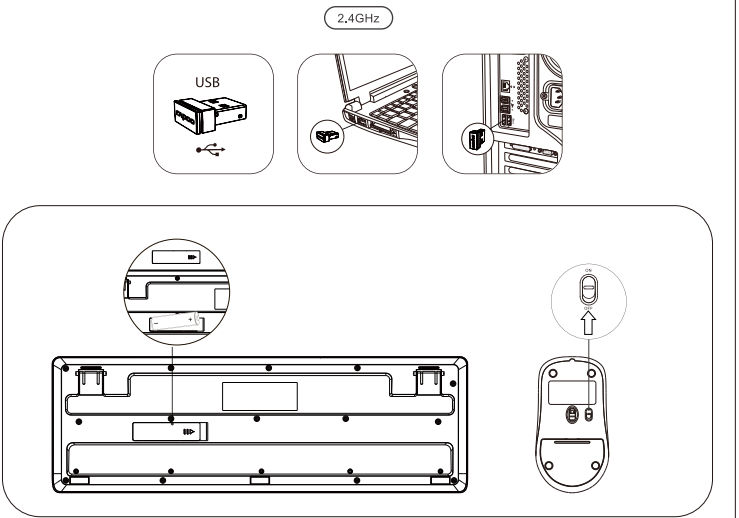
Інструкції безпеки

Не відкривайте і не ремонтуйте цей пристрій. Не користуйтеся пристроєм у волог ому оточенні. Очищуйте пристрій сухою тканиною.

Системні вимоги

Windows® 7/8/10/11, Mac OS X 10.4 або вище, порт USB

Вміст пакування



DE

Überblick

- Fn+F1=Zurück
- Fn+F2=Vorwärts
- Fn+F3=Startseite
- Fn+F4=E-Mail
- Fn+F5=Medienplayer
- Fn+F6=Wiedergabe/Pause
- Fn+F7=Stopp
- Fn+F8=Vorheriger Titel
- Fn+F9=Nächster Titel
- Fn+F10=Lautstärke-
- Fn+F11=Lautstärke+
- Fn+F12=Stumm

BG

Общ преглед

- Fn+F1=Назад
- Fn+F2=Напред
- Fn+F3=Начало
- Fn+F4=Пощенска Кутия
- Fn+F5=Мултимедиян Плейър
- Fn+F6=Възпроизвеждане/пауза
- Fn+F7=Спиране
- Fn+F8=Предишна Песен
- Fn+F9=Следваща Песен
- Fn+F10=Сила На Звукa -
- Fn+F11=Сила на Звукa +
- Fn+F12=без Звук

DA

Översigt

- Fn+F1=Tilbage
- Fn+F2=Frem
- Fn+F3=Startside
- Fn+F4=E-mail
- Fn+F5=Multimediaspiller
- Fn+F6=Afspil/Pause
- Fn+F7=Stop
- Fn+F8=Forrige nummer
- Fn+F9=Næste nummer
- Fn+F10=Lydstyrke-
- Fn+F11=Lydstyrke+
- Fn+F12=Lydlos

ES

Visión general

- Fn+F1=Atrás
- Fn+F2=Adelante
- Fn+F3=Página principal
- Fn+F4=Correoelectrónico
- Fn+F5=Reproductor multimedia
- Fn+F6=Reproductir/Detener
- Fn+F7=Detener
- Fn+F8=Pistaanterior
- Fn+F9=Pista siguiente
- Fn+F10=Volumen-
- Fn+F11=Volumen+
- Fn+F12=Silenciar

HU

Áttekintés

- Fn+F1=Vissza
- Fn+F2=Előre
- Fn+F3=Kezdőlap
- Fn+F4=Postafióka
- Fn+F5=Multimédia lejátszó
- Fn+F6=Lejátszás/szünet
- Fn+F7=Stop
- Fn+F8=Előző dal
- Fn+F9=Következő dal
- Fn+F10=Hangerő-
- Fn+F11=Hangerő+
- Fn+F12=Némítás

NL

Overzicht

- Fn+F1=Vorige
- Fn+F2=Volgende
- Fn+F3=Startpagina
- Fn+F4=E-Mai
- Fn+F5=Mediaspeler
- Fn+F6=Afspelen/Pauze
- Fn+F7=Stoppen
- Fn+F8=Vorige nummer
- Fn+F9=Volgendenummer
- Fn+F10=Volume-
- Fn+F11=Volume+
- Fn+F12=Dempen

PL

Przegląd

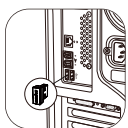
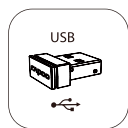
- Fn+F1=Przejsia wstecz
- Fn+F2=Przejsia do przodu
- Fn+F3=Strona główna
- Fn+F4=Skrynka pocztowa
- Fn+F5=Odtwarzacz multimedialny
- Fn+F6=Odtwarzanie/pauza
- Fn+F7=Stop
- Fn+F8=Poprzedni utwór
- Fn+F9=Następny utwór
- Fn+F10=Głośność-
- Fn+F11=Głośność+
- Fn+F12=Wyciszenie

RU

Обзор

- Fn+F1=Назад
- Fn+F2=Вперед
- Fn+F3=Главная страница
- Fn+F4=Эл. Почта
- Fn+F5=Проигрыватель мультимедиа
- Fn+F6=Проигрывание/Пауза
- Fn+F7=Остановка
- Fn+F8=Предыдущая дорожка
- Fn+F9=Следущая дорожка
- Fn+F10=Громкость-
- Fn+F11=Громкость+
- Fn+F12=Отключить Звук

2.4GHZ



Problemlösung

Antworten auf häufig gestellte Fragen, Treiber und Kurzanleitungen finden Sie unter www.rapoo.eu.com.

Copyright

Jegliche Reproduktion dieser Schnellstartanleitung (ganzlich oder teilweise) ohne Zustimmung von Rapoo ist untersagt.

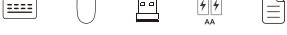
Sicherheitshinweise

Versuchen Sie niemals, das Gerät zu öffnen oder selbst zu reparieren. Nutzen Sie das Gerät nicht in feuchter Umgebung. Reinigen Sie das Gerät mit einem weichen, trockenen Tuch.

Systemvoraussetzungen

Windows® 7/8/10/11, Mac OS X 10.4 oder höher, USB-Anschluss

Packungsinhalt



Отстраняване на неизправности

Вижте www.rapoo.eu.com последните въпроси и отговори, драйвери и ръководств о за бърз старт.

Авторски права

Забранява се възпроизвеждането на която и да е част от това ръководство за бър з старт без позволениеето на Рапо.

Инструкции за безопасност

Не отваряйте и не ремонтирайте това устройство. Не използвайте устройството в среда с висока влажност. Устройството да се почиства със сухо парче плат.

Изисквания към системата

Windows® 7/8/10/11, Mac OS X 10.4 или по-нова версия, USB port

Съдържание на пакета



Fejlfinding

På www.rapoo.eu.com kan du finde de seneste ofte stillede spørgsmål, drivere og en startvejledning.

Ophavsret

Det er forbudt at gengive nogen dele af denne startvejledning uden tilladelse fra Rapoo.

Sikkerhedsinstruktioner

Enheden må ikke åbnes eller repareres. Enheden må ikke bruges i et fugtigt miljø. Enheden skal rengøres med et tørt klud.

Systemkrav

Windows® 7/8/10/11, Mac OS X 10.4 eller nyere, USB-port

Pakkens indhold



